

# ESBE SERIES VSB100 Domestic Hot Water



Series VSB132

CE

Pressure Equipment Directive 97/23/EC

ENGLISH

GB

## GENERAL

This set contains a boiler valve (A) and instructions (B).

## APPLICATION

- The boiler valve has to be used in a closed drinking water system.
- Only use the valve in a dry and frost-free location.
- Min./Max. system temperature: 0 °C/+95 °C.

## SAFETY

**Check whether the maximum capacity and the opening pressure that are indicated on the valve match the values of the system.**

## INSTALLATION

The following points are important to ensure a good operation of the valve and the safety of the installation.

- Only have the installation carried out by qualified personnel. Comply with local legislation and guidelines.
- Fit the valve to the installation and use for this the special spanner indentations (C).
- Carry out the installation on a system that is not under pressure.
- Only fit the valve once the pipes have been thoroughly flushed and brought under pressure.
- Do not weld or solder in the vicinity of the valve.
- Fit the valve close to the warm water boiler (D), preferably in the cold water supply pipe.
- Pay attention to the arrow that indicates the flow direction.
- Do not place a circuit breaker between the warm water boiler (D) and the valve (A).
- The diameter of the inlet and outlet pipes may not be smaller than the inlet and outlet connections on the valve.
- Ensure there is a free out-flow opening (airgap arrangement) under the fall and directly connected to the outlet of the valve. (E)

1

d'évacuation de la soupape.

- Veillez à disposer d'une ouverture d'écoulement libre (dispositif de coupure), sous un angle et directement à l'évacuation de la soupape (E).
- Prêtez attention à l'eau chaude qui peut s'échapper de l'orifice de purge : risque de brûlure! (E)
- Ne posez jamais la soupape avec l'admission ou l'évacuation dirigée vers le haut (F-G).
- La pression de fermeture de la soupape est inférieure à la pression d'ouverture. Dans les régions où la pression dans les conduites d'eau est élevée, il faut appliquer un détendeur directement en aval du compteur d'eau afin d'éviter toute fuite.

## ENTRETIEN ET MAINTENANCE

- Contrôlez la soupape chaque année en soulevant le clapet et rincez soigneusement la soupape lors de cette opération.
- Sur une soupape de sécurité pour chauffe-eau, il est normal que de l'eau s'échappe de temps à autre.

## DÉMONTAGE

Faites disparaître la pression du système. Risque de brûlure! De l'eau chaude peut s'écouler du système. Déposez la soupape. (H)

## ENVIRONNEMENT

Lors de la mise au rebut de la soupape, respectez les prescriptions locales.

Selon la directive sur les équipements sous pression (97/23/EG). Voir aussi [www.flamco.eu](http://www.flamco.eu)

8

- Beware of hot water from pressure release: it can cause burns! (E)
- Never fit the valve with the inlet or outlet pointing upwards (F-G).
- The closing pressure of the valve is lower than the opening pressure. In areas with high mains pressure, it is necessary to fit a pressure reduction valve directly after the water meter in order to prevent leakage.

## SERVICE AND MAINTENANCE

- Check the valve annually by turning the knob in the direction of the arrow and flush the valve thoroughly.
- It is normal for a boiler to leak water occasionally.

## REMOVAL

Release the pressure from the system. There is a danger of burns! Hot water can flow out of the system. Remove the valve. (H)

## ENVIRONMENT

Comply with local legislation when disposing of the valve.

According to the P.E.D Pressure Equipment Directives 97/23EG See also [www.flamco.eu](http://www.flamco.eu)

SVENSKA

SE

## ALLMÄNT

Denna sats innehåller en ventil för varmvattenberedare (A) och instruktioner (B).

## TILLÄMPNING

- Ventilen för varmvattenberedare bör användas i ett sluttat dricksvattensystem.
- Använd endast ventilen på en torr och frostfri plats.
- Min./max.-temperatur för systemet: 0 °C/+95 °C.

2

ITALIANO

IT

## GENERALE

Questa confezione contiene una valvola di sicurezza per boiler (A) e le relative istruzioni (B).

## IMPIEGO

- La valvola di sicurezza deve essere montata in un impianto per acqua sanitaria a circuito chiuso.
- Installare la valvola esclusivamente in un ambiente asciutto e protetto dal gelo.
- Temperatura d'esercizio min/Max: 0 °C/+95 °C.

## SICUREZZA

**Verificare che la potenza massima e la pressione d'esercizio indicate sulla valvola corrispondano a quelli dell'impianto.**

## INSTALLAZIONE

Per garantire il buon funzionamento della valvola e la sicurezza dell'impianto è importante osservare quanto segue.

- Assicurarsi che l'installazione sia effettuata unicamente da personale qualificata. Rispettare le norme e direttive locali.
- Montare la valvola con la parte esagonale sulla tubazione (C).
- Eseguire l'installazione su un impianto non in pressione.
- Montare la valvola solo dopo aver effettuato un accurato lavaggio interno delle tubazioni ed averne controllato la tenuta stagna.
- Non effettuare saldature o brasature vicino alla valvola.
- Montare la valvola vicino allo scaldabagno (D), preferibilmente nella condotta di mandata dell'acqua fredda.
- Fare attenzione alla direzione di flusso come indicato dalla freccia.
- Non inserire alcun rubinetto d'isolamento tra lo scaldabagno (D) e la valvola (A).
- Le tubazioni di mandata non devono essere di diametro inferiore a quello dei corrispondenti raccordi della valvola.

9

## SÄKERHET

**Kontrollera att den maximikapacitet och det öppningstryck som anges på ventilen stämmer överens med systemets värden.**

## INSTALLATION

Följande punkter är viktiga för att säkerställa att ventilen fungerar bra och att installationen är säker.

- Se till att installationen genomförs av behörig personal. Följ lokala regler och riktlinjer.
- Montera säkerhetsventilen med hjälp av nyckelgreppet (C).
- Montera säkerhetsventilen på ett dekomprimerat/trycklöst system.
- Montera endast säkerhetsventilen efter att rören har spolats rena och testats under tryck.
- Svetsa eller löd inte nära ventilen.
- Placera ventilen nära varmvattenberedaren (D), företrädesvis i röret för tillförsel av kallvatten.
- Observera pilen som anger flödesriktning.
- Placera inte en avstängningsventil mellan varmvattenberedaren (D) och ventilen (A).
- Inlopps- och utloppsrören får inte vara mindre än ventils anslutningar.
- Säkerställ att det finns en öppning för fritt utflöde (anordning för fritt utflöde) för utblåsning direkt vid ventils utgång (E).
- Se upp för hett vatten som kommer ut ur utblåsningsöppningen: fara för brännskada! (E)
- Montera aldrig ventilen med intaget eller utgången uppåt (F-G).
- Ventils stängningstryck är lägre än öppningstrycket. För att förhindra läckage i områden med högt huvudvattentryck, måste en tryckminskningsventil tillämpas direkt efter vattenmätaren.

## UNDERHÅLL OCH SERVICE

- Utför en årlig kontroll av ventilen genom att vrida ratten i pilens riktning, se till att ventilen sköjs igenom ordentligt.

3

- Prevedere un dispositivo di sfogo libero (tubazione di spurgo) con la giusta pendenza e con l'ingresso posto direttamente sotto all'apertura di scarico della valvola (E).
- Attenzione all'acqua bollente emessa dall'apertura di scarico: pericolo di ustionarsi! (E)
- Non montare mai la valvola col raccordo d'alimentazione o di mandata rivolto verso l'alto (F-G).
- La pressione di chiusura della valvola è inferiore a quella di apertura. Allo scopo di evitare perdite in località con alta pressione di alimentazione dell'acqua, occorre installare un riduttore di pressione direttamente a valle del contatore.

## MANUTENZIONE

- Effettuare controlli annuali per il il funzionamento sollevando il tappo della valvola dalla sua sede; effettuare in questo modo anche un buon lavaggio della valvola stessa.
- È normale che di tanto in tanto una valvola di sicurezza per scaldabagno scarichi acqua.

## SMONTAGGIO

Scaricare la pressione dall'impianto. Attenzione al pericolo di ustioni! Dall'impianto può fuoriuscire acqua bollente. Rimuovere la valvola. (H)

## AMBIENTE

Rispettare le normative locali per quanto riguarda lo smaltimento della valvola.

Conforme alla Direttiva apparecchi a pressione 97/23CE. Visitare anche il nostro sito [www.flamco.eu](http://www.flamco.eu)

10

FRANÇAIS

FR

## GÉNÉRALITÉS

Ce kit comprend une soupape de sécurité pour chauffe-eau (A) et des instructions (B).

## APPLICATION

- La soupape de sécurité pour chauffe-eau doit être utilisée dans un circuit d'eau potable fermé.
- Utilisez la soupape exclusivement dans un lieu sec et à l'abri du gel.
- Température de système mini / maxi : 0 °C/+95 °C.

## SÉCURITÉ

**Assurez-vous que la puissance maximale et la pression d'ouverture indiquées sur la soupape correspondent aux valeurs du système.**

## INSTALLATION

Les points suivants sont importants pour garantir le fonctionnement correct de la soupape et la sécurité de l'installation.

- Le montage doit être effectué exclusivement par du personnel compétent. Respectez les prescriptions et les directives locales.
- Posez la soupape sur l'installation et utilisez pour ce faire les surfaces de clé (C) destinées à cet effet.
- Procédez à l'installation sur un système exempt de pression.
- Ne posez la soupape qu'après un rinçage correct et un contrôle de l'étanchéité des conduites.
- Ne soudez pas à proximité de la soupape.
- Montez la soupape à proximité du chauffe-eau (D), de préférence dans la conduite d'alimentation en eau froide.
- Prêtez attention à la flèche qui indique la direction du flux.
- Ne posez pas de vanne d'isolement entre le chauffe-eau (D) et la soupape (A).
- Le diamètre des conduites d'admission et d'évacuation ne doit pas être inférieur au diamètre des raccords d'admission et

7

- Det är normalt att ventil ansluten till varmvattenberedare släpper ut vatten emellanåt.

#### DEMONTERING

Dekomprimera systemet. Fåra för brännskada! Hett vatten kan flöda ur systemet. Avlägsna ventilen. (H)

#### MILJÖ

Se till att lokala regelverk följs när ventilen skrotas.

Följ enligt direktivet om tryckbärande anordningar, 97/23/EG  
Se även [www.flamco.eu](http://www.flamco.eu)



"Denna produkt är anpassad till Branschregler och Saker Vatteninstallation. Leverantören garanterar produktens funktion om branschreglerna och monteringsanvisningen följs."

4

#### DEUTSCH



#### ALLGEMEINES

Dieses Set besteht aus einem Sicherheitsventil (A) und Anleitungen (B).

#### ANWENDUNG

- Das Sicherheitsventil ist für den Gebrauch in geschlossenen Trinkwassersystemen vorgesehen.
- Das Ventil darf ausschließlich an einem trockenen und frostfreien Ort eingesetzt werden.
- Temperaturbereich: 0 °C/+95 °C.

#### SICHERHEIT

**Überprüfen Sie, ob die auf dem Ventil angegebenen Werte für die maximale Leistung und den Öffnungsdruck mit den Werten des Systems übereinstimmen.**

#### INSTALLATION

Um die ordnungsgemäße Funktion des Ventils und die Sicherheit der Installation zu gewährleisten, sind folgende Punkte wichtig:

- Lassen Sie die Installation ausschließlich durch qualifiziertes Personal durchführen. Halten Sie sich an die örtlichen Vorschriften und Richtlinien.
- Montieren Sie das Ventil in der Installation und benutzen Sie dabei die dazu vorgesehenen Schlüsselschlösschen (C).
- Führen Sie die Installation am drucklosen System durch.
- Montieren Sie das Ventil erst, wenn die Leitungen gut gespült und drucklos sind.
- In der Nähe des Ventils nicht schweißen oder löten.
- Montieren Sie das Ventil in der Nähe des Trinkwassererwärmers (D), am besten in der Kaltwasserzulaufleitung.
- Beachten Sie die durch den Pfeil angegebene Strömungsrichtung.
- Es darf sich keine Absperrung zwischen Trinkwassererwärmer

5

- Durchmesser der Zuleitungen und Ablassleitungen dürfen nicht kleiner sein als die entsprechenden Anschlüsse des Ventils.
  - Sorgen Sie für eine freie, mit Gefälle angebrachte Auslassöffnung (Unterbrechungseinrichtung) direkt am Ventilauslass (E).
  - Vorsicht vor heißem Wasser an der Ablassöffnung: Verbrühungsgefahr! (E)
  - Montieren Sie das Ventil auf keinen Fall mit dem Einlass oder Auslass nach oben (F-G).
  - Der Schliessdruck des Ventils ist niedriger als der Öffnungsdruck. Um Leckage vorzubeugen muss in Gebieten mit hohem Wasserleitungsdruck direkt nach dem Wasserzähler ein Druckminderungsventil eingebaut werden.
- Durchmesser der Zuleitungen und Ablassleitungen dürfen nicht kleiner sein als die entsprechenden Anschlüsse des Ventils.
- Sorgen Sie für eine freie, mit Gefälle angebrachte Auslassöffnung (Unterbrechungseinrichtung) direkt am Ventilauslass (E).
- Vorsicht vor heißem Wasser an der Ablassöffnung: Verbrühungsgefahr! (E)
- Montieren Sie das Ventil auf keinen Fall mit dem Einlass oder Auslass nach oben (F-G).
- Der Schliessdruck des Ventils ist niedriger als der Öffnungsdruck. Um Leckage vorzubeugen muss in Gebieten mit hohem Wasserleitungsdruck direkt nach dem Wasserzähler ein Druckminderungsventil eingebaut werden.

#### SERVIS UND PODDRŽKA

- Jährlich überprüfen Sie das Ventil, um die Sicherheit der Installation zu gewährleisten.
- Normalerweise ist das Ventil in der Installation zu montieren.

#### DEMONTIEREN

Das Ventil darf ausschließlich an einem trockenen und frostfreien Ort eingesetzt werden. Demontieren Sie das Ventil erst, wenn die Leitungen gut gespült und drucklos sind.

#### OKOLNÁ STŘEDA

Das Ventil darf ausschließlich an einem trockenen und frostfreien Ort eingesetzt werden.

Das Ventil darf ausschließlich an einem trockenen und frostfreien Ort eingesetzt werden.

Siehe auch: [www.flamco.eu](http://www.flamco.eu)

11

(D) und Ventil (A) befinden.

- Die Zuleitungen und Ablassleitungen dürfen nicht kleiner sein als die entsprechenden Anschlüsse des Ventils.
- Sorgen Sie für eine freie, mit Gefälle angebrachte Auslassöffnung (Unterbrechungseinrichtung) direkt am Ventilauslass (E).
- Vorsicht vor heißem Wasser an der Ablassöffnung: Verbrühungsgefahr! (E)
- Montieren Sie das Ventil auf keinen Fall mit dem Einlass oder Auslass nach oben (F-G).
- Der Schliessdruck des Ventils ist niedriger als der Öffnungsdruck. Um Leckage vorzubeugen muss in Gebieten mit hohem Wasserleitungsdruck direkt nach dem Wasserzähler ein Druckminderungsventil eingebaut werden.

#### WARTUNG UND SERVICE

Kontrollieren Sie das Ventil jährlich durch Öffnen der Klappen, spülen Sie dabei das Ventil gut durch. Es ist normal, dass ein Boilerventil gelegentlich Wasser ablässt.

#### DEMONTAGE

Machen Sie das System drucklos. Verbrühungsgefahr! Heißes Wasser kann aus dem System strömen. Entfernen Sie das Ventil. (H)

#### UMWELT

Halten Sie sich beim Entfernen des Ventils an die örtlichen Vorschriften und Richtlinien.

Gemäß Druckgeräte-Richtlinie 97/23/EG

Siehe auch: [www.flamco.eu](http://www.flamco.eu)

6

#### БЪЛГАРСКИ



#### ОБЩА ИНФОРМАЦИЯ

Този комплект включва вентил (A) и инструкции за работа (B).

#### ПРИЛОЖЕНИЕ

- Вентилът трябва да бъде използван в затворена система с питейна вода.
- Използвайте вентила само на сухо място, без опасност от замръзване.
- Мин./Макс. температура в системата: 0 °C/+95 °C.

#### БЕЗОПАСНОСТ

Проверете дали максималният капацитет и пусковото налягане, които са посочени върху вентила, отговарят на стойностите на системата.

#### ИНСТАЛАЦИЯ

Следващите точки са важни, за да се гарантира нормалното функциониране на вентила и безопасността на инсталацията.

- Инсталацията трябва да се извършва само от квалифицирани лица. Съобразявайте се с местното законодателство и с местните препоръки.
- Закрепете вентила към инсталацията, като за целта използвате специалните зъбци на гаечния ключ (C).
- Инсталацията трябва да се извършва в система, която не е под налягане.
- Монтирайте вентила, едва след като системата е била обезвъздушена и проверена за течове.
- Не заварявайте и не споявайте в близост до вентила.
- Поставете вентила близо до бойлера с топла вода (D), за предпочитане на тръбата за студена вода.
- Обърнете внимание на стрелката, която показва посоката на потока.
- Не поставяйте прекъсвач между бойлера с топла вода (D) и вентила (A).

11

- Диаметрът на захранващите и изпускателните тръби не може да бъде по-малък от захранващите и изпускателните връзки на вентила.
- Трябва да има свободен отвор за изтичане (пробка) отдолу, който е директно свързан с изхода на вентила. (E)
- Пазете се от гореща вода при освобождаване на налягането: тя може да Ви причини изгаряния! (E)
- Никога не поставяйте вентила с входа или изхода, сочещ нагоре (F-G).
- Налягането на затваряне на вентила е по-ниско от пусковото налягане. В райони с високо налягане в мрежата е необходимо да се постави вентил за регулиране на налягането директно след водомера, за да се избегнат течове.

#### SERVIS UND PODDRŽKA

- Jährlich überprüfen Sie das Ventil, um die Sicherheit der Installation zu gewährleisten.
- Normalerweise ist das Ventil in der Installation zu montieren.

#### DEMONTIEREN

Das Ventil darf ausschließlich an einem trockenen und frostfreien Ort eingesetzt werden. Demontieren Sie das Ventil erst, wenn die Leitungen gut gespült und drucklos sind.

#### OKOLNÁ STŘEDA

Das Ventil darf ausschließlich an einem trockenen und frostfreien Ort eingesetzt werden.

Das Ventil darf ausschließlich an einem trockenen und frostfreien Ort eingesetzt werden.

Siehe auch: [www.flamco.eu](http://www.flamco.eu)

12

#### ČESKY



#### OBECNĚ

Tato sada se skládá z bezpečnostního ventilu (A) a z návodu (B).

#### POUŽITÍ

- Bezpečnostní ventil je určen pro použití v uzavřených systémech pitné vody.
- Ventil smí být použit výhradně na suchém místě bez nebezpečí zamrznutí.
- Teplotní rozsah: 0 °C/+95 °C.

#### BEZPEČNOST

Zkontrolujte, zda hodnoty pro maximální výkon a otevírací tlak, které jsou uvedeny na ventilu, souhlasí s hodnotami systému.

#### INSTALACE

Pro zajištění řádné funkce ventilu a bezpečnosti instalace jsou důležité následující body:

- Instalaci nechte provádět výhradně kvalifikovaným personálem. Dodržujte místní předpisy a směrnice.
- Ventil zabudujte do zařízení a použijte při tom k tomu určené plošky pro klíč (C).
- Instalaci provádějte poté, kdy je systém odpojen od tlaku.
- Ventil namontujte teprve tehdy, když je potrubí dobře propláchnuté a bez tlaku.
- V blízkosti ventilu neprovádějte svařování nebo letování.
- Ventil namontujte v blízkosti ohřívаче pitné vody (D), nejlépe k přívodu studené vody.
- Dodržujte směr proudění, který je označen šipkou.
- Mezi ohřívачем pitné vody (D) a ventilem (A) se nesmí nacházet žádná uzávěra.
- Přívodní a odtokové potrubí nesmí být menší než příslušné přípojky ventilu.
- Zajistěte volný, spádově umístěný vypouštěcí otvor (úprava s přístupem vzduchu) přímo u výústění ventilu (E).
- Pozor na horkou vodu u vypouštěcího otvoru: nebezpečí

13



[www.esbe.se](http://www.esbe.se)

Mtrl.nr: 9814 0378 • Rlt.nr: 9191 utgA • Rev. 0912



**SERIES VSB100**  
**Domestic Hot Water**



**NO.1 IN HYDRONIC SYSTEM CONTROL**

οπαφένι! (E)

- V žádném případě nemontujte ventil s vtokem nebo odtokem směrem nahoru (F-G).
- Uzavírací tlak ventilu je nižší než otvírací tlak. Aby se zabránilo prosakování, musí být v místech s vysokým vodovodním tlakem přímo za vodoměrem zabudován redukční ventil.

### ÚDRŽBA A SERVIS

- Ventil kontrolujte jednou za rok přes otvory ve víčku, ventil při tom dobře propláchněte.
- Je normální, pokud ventil bojleru přiležitostně vypouští vodu.

### DEMONTÁŽ

Systém odpojte od tlaku. Nebezpečí opaření! Ze systému může proudit horká voda. Demontujte ventil. (H)

### ŽIVOTNÍ PROSTŘEDÍ

Při likvidaci ventilu dodržujte místní předpisy a směrnice.

Podle směrnice o tlakových zařízeních 97/23/ES Viz také: www.flamco.eu

| DANSK |  |
|-------|---|
|-------|---|

#### GENERELT

Dette sæt indeholder en vandvarmerventil (A) og instruktioner (B).

#### ANBRINGELSE

- Vandvarmerventilen bør benyttes i et lukket drikkevands-system.
- Ventilen bør kun benyttes på et tørt og frostfrit sted.
- Min./Max. systemtemperatur: 0 °C/+95 °C.

#### SIKKERHED

**Kontroler om maksimumskapaciteten og åbningstrykket, angit-**

|    |    |    |    |
|----|----|----|----|
| 14 | 15 | 16 | 17 |
|----|----|----|----|

**οποίες αναγράφονται στη βαλβίδα ταираίζονται με τις τιμές του συστήματος.**

### ΕΓΚΑΤΑΣΤΑΣΗ

Τα παρακάτω σημεία είναι σημαντικά για να εξασφαλιστεί η καλή λειτουργία της βαλβίδας και η ασφάλεια της εγκατάστασης.

- Η τοποθέτηση πρέπει να γίνει αποκλειστικά από καταρτισμένο άτομο. Τηρήστε την τοπική νομοθεσία και τους κανονισμούς.
- Τοποθετήστε τη βαλβίδα στην εγκατάσταση και για το σκοπό αυτό χρησιμοποιήστε τις ειδικές εγκοπές για κλειδί (C).
- Πραγματοποιήστε την τοποθέτηση σε ένα σύστημα το οποίο δε βρίσκεται υπό πίεση.
- Τοποθετήστε τη βαλβίδα μόνο αφού οι σωλίνες έχουν εκπλυθεί καλά και θεθεί υπό πίεση.
- Μην πραγματοποιείτε συγκόλληση κοντά στη βαλβίδα.
- Τοποθετήστε τη βαλβίδα κοντά στο λέβητα ζεστού νερού (D), κατά προτίμηση κοντά στο σωλήνα τροφοδοσίας κρύου νερού.
- Προσέξτε το βέλος το οποίο υποδεικνύει την κατεύθυνση ροής.
- Μην τοποθετήσετε ασφαλειοδιακόπτη μεταξύ του λέβητα ζεστού νερού (D) και της βαλβίδας (A).
- Η διάμετρος των σωλήνων εισόδου και εξόδου δεν μπορεί να είναι μικρότερη από τις συνδέσεις εισόδου και εξόδου της βαλβίδας.

- Εξασφαλίστε ότι υπάρχει ελεύθερο άνοιγμα απορροής (διευθέτηση με κενό αέρος) κάτω από την πτώση και άμεσα συνδεδεμένο με την έξοδο της βαλβίδας. (E)
- Προσοχή στο ζεστό νερό από την εκτόνωση της πίεσης: μπορεί να προκαλέσει εγκαύματα! (E)
- Ποτέ μην τοποθετείτε τη βαλβίδα με την είσοδο ή την έξοδο να βλέπει προς τα επάνω (F-G).
- Η πίεση κλεισίματος της βαλβίδας είναι χαμηλότερη από την πίεση ανοίγματος. Σε περιοχές με δικτυο υψηλής πίεσης, είναι απαραίτητο να τοποθετείται μια βαλβίδα μείωσης της πίεσης αμέσως μετά το μετρητή του νερού προκειμένου να προλαμβάνονται οι διαρροές.

**vet på ventilen, imødekommer systemets værdier.**

### INSTALLERING

- De følgende punkter er vigtige for at sikre en god funktion af ventilen og for installeringens sikkerhed.
- Vær sikker på at installationen udføres af kvalificeret personale. De lokale forskrifter og vejledninger bør overholdes.
- Ventilen anbringes på installationen ved at bruge skruenøglen passende sider (C).
- Udfør installationen på et dekomprimeret system.
- Ventilen bør først anbringes efter at rørene er blevet grundigt rengjortede og testede for tryk.
- Der bør ikke svejses eller loddes i nærheden af ventilen.
- Placer ventilen tæt på vandvarmeren, (D) helst forbundet til det rør, der tilfører koldt vand.
- Bemærk pilen, der angiver strømningsretningen.
- Der bør ikke placere en lukkeventil mellem vandvarmeren (D) og ventilen (A).

- Ind- og udgangsrørene bør ikke være mindre end ventilens ind- og udgangsinterfaser.
- Vær sikker på at der er en fri åbning til udledningen (bristeeenhed) under udpulningen, direkte ved ventilens udgang (E).
- Vær opmærksom på at der kommer varmt vand ud af spulningsåbningen: Fare for skoldning! (E)
- Placer aldrig ventilen med indeller udtagningen opad (F-G).
- Ventilens lukningstryk er lavere end åbningstrykket. For at forebygge lækage på områder med højt maksimums vandtryk, bør der tilføjes en trykformindskelsesventil direkte efter vandmåleren.

### VEDLIGEHOLDELSE OG SERVICE

- Udfør en årlig kontrol af skydeventilerne og rengør ventilen grundigt.
- Det er normalt, at en vandvarmerventil nu og da bortleder vand.

|    |    |    |    |
|----|----|----|----|
| 14 | 15 | 16 | 17 |
|----|----|----|----|

#### ΣΕΡΒΙΣ ΚΑΙ ΣΥΝΤΗΡΗΣΗ

- Ελέγχετε τη βαλβίδα κάθε χρόνο περιστρέφοντας το μπουτόν στην κατεύθυνση του βέλους και εκπλύνοντας καλά τη βαλβίδα.
- Είναι φυσιολογικό για ένα λέβητα να παρουσιάζει διαρροή νερού περιστασιακά.

### ΑΦΑΙΡΕΣΗ

Εκτονώστε την πίεση από το σύστημα. Υπάρχει κίνδυνος εγκαυμάτων! Μπορεί να εκρυσεί ζεστό νερό από το σύστημα. Αφαιρέστε τη βαλβίδα. (H)

### ΠΕΡΙΒΑΛΛΟΝ

Τηρήστε την τοπική νομοθεσία κατά την απόρριψη της βαλβίδας.

Σύμφωνα με την Οδηγία περί εξοπλισμού υπό πίεση (P.E.D Pressure Equipment Directives) 97/23/EG Δείτε επίσης www.flamco.eu

| HRVATSKI |  |
|----------|---|
|----------|---|

#### OPĆE INFORMACIJE

Ovaj komplet sadrži ventil kotla (A) i upute (B).

### PRIMJENA

- Ventil kotla mora se rabiti u zatvorenom sustavu pitke vode.
- Ventil rabite samo na suhom mjestu na kojemu ne dolazi do smrzavanja.
- Min./maks. temperatura sustava: 0°C/+95°C.

### SIGURNOST

**Provjerite odgovaraju li maksimalni kapacitet i tlak otvaranja navedeni na ventilu vrijednostima sustava.**

### UGRADNJA

Sljedeće su točke važne za osiguranje dobrog rada ventila i

#### DEMONTERING

Systemet dekomprimeres. Fare for skoldning! Der kan flyde varmt vand fra systemet. Fjern ventilen. (H)

### OMGIVELSER

De lokale forskrifter bør imødekommes ved fjernelse af ventilen.

|   |  |
|---|--|
| Ifølge vejledningen for tryknheder 97/23/EG Se også www.flamco.eu |  |
|---|--|

| EESTI |  |
|-------|---|
|-------|---|

#### ÜLDIST

Komplekti kuulub boileriventil (A) ja juhend (B).

### KAGUTUSALA

Boileriventili tuleb kasutada suletud joogiveesüsteemis. Kasutage ventiili ainult kuivas ja mittekülmavas kohas. Süsteemi miinimum- ja maksimumtemperatuur: 0 °C/+95 °C.

### OHUTUS

**Kontrollige, kas ventiilil märgitud maksimumjõudlus ja avamisrõhk vastavad süsteemi väärtustele.**

#### PAIGALDAMINE

Ventiili korraliku töö ja ohutu paigalduse tagamiseks on olulised järgmised asjaolud.

- Paigaldada tohib ainult kvalifitseeritud personal. Täitke täpselt kohalikke seadusi ja eeskirju.
- Sobitage ventiil paigalduskohta, kasutades selleks spetsiaalseid võtmesüvendeid (C).
- Paigaldustööde ajal ei tohi süsteem rõhu all olla.
- Paigaldage ventiil alles pärast torude põhjalikku loputamist ja survestamist.
- Ärge tehke ventiili läheduses keevis- ega jootetöid.

|    |    |    |    |
|----|----|----|----|
| 14 | 15 | 16 | 17 |
|----|----|----|----|

sigurnosti instalacije.

- Ugradnju smije provesti samo kvalificirano osoblje. Poštujte lokalne zakone i smjernice.
- Ugradite ventil na instalaciju rabeći posebna ozubljenja za ključ (C).
- Ugradnju provodite na sustavu koji nije pod tlakom.
- Ventil ugradite tek nakon što su cijevi temeljito isprane i ponovno pod tlakom.
- Ne varite i ne lemite u blizini ventila.
- Ventil montirajte blizu kotla s toplom vodom (D); po mogućnosti u dobavnoj cijevi hladne vode.
- Pazite na strelce koje označavaju smjer protoka.
- Zaustavni ventil ne postavljajte između kotla s toplom vodom (D) i ventila (A).
- Promjer ulazne i izlazne cijevi ne smije biti manji od ulaznih i izlaznih priključaka na ventilu.
- Neka svakako ispod pada bude slobodan otvor za izlivanje (zazor) koji je izravno spojen na izlaz ventila. (E)
- Pazite se vruće vode kod ispuštanja tlaka: može uzrokovati opekline! (E)
- Ventil nikada ne ugradujte tako da su ulaz ili izlaz usmjereni prema gore (F-G).
- Tlak zatvaranja ventila niži je od tlaka otvaranja ventila. U područjima visokog tlaka u glavnom vodu potrebno je staviti redukcijski ventil za tlak neposredno nakon mjerača protoka kako bi se spriječilo curenje.

#### SERVIS I ODRŽAVANJE

- Godišnje provjeravajte ventil okretanjem ručice u smjeru strelce te ga temeljito ispirite.
- Normalno je da kotao ponekad curi.

### UKLANJANJE

Ispustite tlak iz sustava Postoji opasnost od opekline! Iz sustava može teći vruća voda. Uklonite ventil. (H)

- Paigaldage ventiil soojaveeboileri (D) lähedale, eelistatavalt külma vee toitetorusse.
- Jälgige tähelepanelikult voolu suunda näitavat noolt.
- Ärge paigutage kaitselülilit soojaveeboileri (D) ja ventiili (A) vahele.
- Sisse- ja väljalasketorude läbimõõt ei tohi olla väiksem ventiili sisend- ja väljundliitmikest.
- Jälgige, et allpool oleks vaba väljavooluava (õhupiluseade), mis on ühendatud vahetult ventiili väljalasketoruga. (E)
- Olge ettevaatlik rõhuvabastuskapist tuleva kuuma vee suhtes – see võib tekitada põletusi. (E)
- Ärge mingil juhul paigaldage ventiili ülespoole suunatud sisse- või väljalasketoruga (F–G).
- Ventiili sulgemisrõhk on avamisrõhust madalam. Kõrge toiterõhuga piirkonnas tuleb rõhualandusventiili lekke välistamiseks paigaldada vahetult pärast veearvestit.

### TEENINDUS JA HOOLDUS

- Kontrollige ventiili kord aastas, keerates nuppu noole suunas ja loputades ventiili põhjalikult läbi.
- Boileri puhul on normaalne, kui vesi vahetevahel lekib.

### MAHAVÕTMINE

Laske süsteemist rõhk välja. Ettevaatust – põletusohu! Süsteemist võib välja voolata kuuma vett. Võtke ventiil maha. (H)

### KESKKOND

Järgige ventiili utiliseerimisel kohalikke seadusi ja eeskirju.
Vastavalt surveseadmete direktiivile 97/23EÜ Lisateavet ka aadressil www.flamco.eu

|    |    |    |    |
|----|----|----|----|
| 14 | 15 | 16 | 17 |
|----|----|----|----|

|    |    |    |    |
|----|----|----|----|
| 14 | 15 | 16 | 17 |
|----|----|----|----|

|    |    |    |    |
|----|----|----|----|
| 14 | 15 | 16 | 17 |
|----|----|----|----|

#### ZÁŠTITA OKOLIŠA

Prilikom odlaganja ventila postupajte u skladu s lokalnim zakonima.

Sukladno P.E.D Direktivama za opremu pod tlakom 97/23EZ Vidi i www.flamco.eu

| MAGYAR |  |
|--------|---|
|--------|---|

### BEVEZETŐ

A készlet egy bojlerszelepet (A) és egy használati utasítást (B) tartalmaz.

### HASZNÁLAT

- A bojlerszelep zárt ivóvízellátó rendszerben használható.
- A szelepet kizárólag száraz, fagymentes helyen használja.
- A rendszer min /max hőmérséklete: 0 °C/ + 95 °C.

### BIZTONSÁGI ELŐÍRÁSOK

**Ellenőrizze, hogy a szelepen feltüntetett maximális kapacitás és nyitási nyomás megfelelnek-e a rendszerhez tartozó értékeknek.**

### SZERELÉS

A szelep megfelelő működése, illetve a szerelés biztonsága érdekében az alábbi pontokat vegye figyelembe:

- A szerelést kizárólag képzett szakember végezheti. Tartsa be a helyi jogszabályokat és előírásokat.
- A szelepet a speciális csavarkulcs fogazásai (C) segítségével rögzítse a szerkezethez.
- A szerelés csak nyomástalanított rendszeren végezhető.
- A szelepet csak azután helyezze el, hogy a csöveket alaposan átöblítette és nyomás alá helyezte.
- A szelep közelében nem végezzen hegesztési, forrasztási munkálatokat.

**GENERAL**

Este kit contiene una válvula para caldera (A) e instrucciones (B).

**APLICACIÓN**

- La válvula para caldera debe utilizarse en un sistema cerrado de agua potable.
- Utilice la válvula únicamente en un lugar seco y resguardado de las heladas.
- Temperatura mín./máx. del sistema: 0 °C/+95 °C.

**SEGURIDAD**

**Compruebe si la capacidad máxima y la presión de apertura que se indican en la válvula coinciden con los valores del sistema.**

**INSTALACIÓN**

- Los siguientes puntos son importantes para garantizar un buen funcionamiento de la válvula y la seguridad de la instalación.
- La instalación únicamente debe ser llevada a cabo por personal cualificado. Deben cumplirse las leyes y normas locales.
- Monte la válvula en la instalación utilizando para ello las muescas especiales de la llave inglesa (C).
- Lleve a cabo la instalación con el sistema despresurizado.
- Ajuste la válvula una vez que las tuberías se hayan descargado y despresurizado.
- No realice trabajos de soldadura cerca de la válvula.
- Monte la válvula cerca de la caldera de agua caliente (D), preferiblemente en la tubería de suministro de agua fría.
- Preste atención a la flecha que indica la dirección del flujo.
- No coloque un disyuntor entre la caldera de agua caliente (D) y la válvula (A).
- El diámetro de las tuberías de entrada y salida no puede ser inferior a las conexiones de entrada y salida de la válvula.
- Asegúrese de que haya una apertura libre de salida (espacio vacío) bajo la caída y directamente conectada a la salida de la

18

- A szelepet a melegvízes bojler közelében helyezze el (D), lehetőleg a hidegvízet szállító csövön.
- Ügyeljen a folyásirányt jelölő nyílra.
- A melegvízes bojler (D) és a szelep (A) közé ne iktasson be árammegszakítót.
- A bemenő és kimenő csövek átmérője nem lehet kisebb, mint a szelep bemenő és kimenő csatlakozásai.
- Gondoskodjon egy szabad kifolyásról (árammegszakító szerkezet) a leszálló ág alatt, amely közvetlenül kapcsolódik a szelep kimenő nyílására (E).
- Ügyeljen a nyomásmentesítésnél a forró vízre: égési sérülést okozhat! (E)
- Soha ne szerelje a szelepet úgy, hogy a bemenő vagy kimenő ág felfelé mutal (F-G).
- A szelep lezáró nyomása alacsonyabb a nyitó nyomásnál. A magas nyomású vízvezeték rendszeréknél nyomáscsökkentő szelepet kell közvetlenül a vízára után szerelni az elfolyás megakadályozása érdekében.

**KARBANTARTÁS ÉS SZERVIZELÉS**

- A szelepet évente ellenőrizze szeleplámpával, és alaposan öblítse át.
- A bojlerszelepeknél nem rendellenes, ha időnként vizet engednek ki.

**ELTÁVOLÍTÁS**

Nyomástalanítsa a rendszert. Égési sérülés veszélye áll fenn! A forró víz kiömölhet a rendszerből. Vegye le a szelepet. (H)

**KÖRNYEZETVÉDELEM**

A szelep selejtezésekor vegye figyelembe a helyi jogszabályokat.

Megfelel a nyomástartó berendezésekről szóló 97/23/EG irányelvnek.

További információk: www.flamco.eu

26

válvula. (E)

- Tenga cuidado con el agua caliente de la despresurización: puede causar quemaduras. (E)
- Nunca monte la válvula con la entrada o la salida mirando hacia arriba (F-G).
- La presión de cierre de la válvula es inferior a la presión de apertura. En áreas con una presión de la red elevada, es necesario adaptar una válvula reductora de presión directamente después del contador de agua para evitar fugas.

**SERVICIO Y MANTENIMIENTO**

- Compruebe la válvula una vez al año girando el botón en la dirección de la flecha y purgue la válvula completamente.
- Es normal que una caldera de vez en cuando tenga alguna fuga de agua.

**DESMONTAJE**

Despresurice el sistema. Peligro de quemaduras. Puede que salga agua caliente del sistema. Extraiga la válvula. (H)

**MEDIO AMBIENTE**

Cumpla la legislación local al desechar la válvula.

Conforme a las directrices de equipos de presión (PED) 97/23EG Consulte también www.flamco.eu

19

**LIETUVIŲ**

**BENDROJI INFORMACIJA**

Komplektą sudaro vožtuvas (A) ir instrukcijos(B).

**NAUDOJIMAS**

- Vožtuvas turi būti naudojamas uždaroje geriamojo vandens sistemoje.
- Vožtuvą naudokite tik ten, kur sausa ir nėra šalčio.
- Minimali/Maksimali sistemos temperatūra: 0 °C/+95 °C.

**SAUGA**

**Patikrinkite, ar maksimalios pralaidumo ir atsidiarymo slėgio vertės, nurodytos ant vožtuvo, sutampa su sistemos parametru vertėmis.**

**MONTAVIMAS**

- Kad vožtuvas veiktų patikimai ir jo montavimas būtų saugus, būtina atsižvelgti į toliau nurodytas sąlygas.
- Montavimo darbus turi atlikti tik kvalifikuoti darbuotojai. Vadovaukitės vietos įstatymais ir nurodymais.
- Įstatykite vožtuvą montavimo vietoje ir sukite jį specialiu veržliarakčiu (C).
- Montavimo darbus atlikite kai sistemoje nėra slėgio.
- Vožtuvą montuokite po to, kai sistema buvo išplauta ir atliktas hidraulinis bandymas.
- Šalia vožtuvo nevirinkite ir nelituokite.
- Vožtuvą įrenkite netoli karšto vandens ruošimo prietaiso (D), geriausia šalto vandens tiekimo linijoje.
- Atkreipkite dėmesį į rodyklę, rodančią tekėjimo kryptį.
- Grandinėje tarp karšto vandens ruošimo prietaiso (D) ir vožtuvo (A) nemontuokite uždaromosios armatūros.
- Įėjimo ir išėjimo vamzdžių skersmuo neturi būti mažesnis už vožtuvo įėjimo ir išėjimo prijungimo vietų skersmenį.
- Įsitikinkite, kad tarp vožtuvo ir nuotekų tinklo būtų oro tarpas. (E)

27

**YLEISTÄ**

Tämä pakkaus sisältää lämminvesivaraajan venttiilin (A) sekä ohjeet (B).

**KÄYTTÖ**

- Lämminvesivaraajan venttiiliä tulee käyttää suljetussa juoma-vesijärjestelmässä.
- Käytä venttiiliä ainoastaan kuivassa ja sulassa paikassa.
- Järjestelmän minimi-/maksimilämpötila: 0 °C/+95 °C.

**TURVALLISUUS**

**Tarkista, että venttiilissä ilmoitetut enimmäisvetoisuus ja avauspaine vastaavat järjestelmän arvoja.**

**ASENNUS**

- Seuraavat kohdat ovat tärkeitä venttiilin oikeanlaisen toiminnan ja asennuksen turvallisuuden kannalta.
- Varmista, että asennuksen suorittaa ammattitaitoinen henkilö. Noudata paikallisia säädöksiä ja ohjeita.
- Kiinnitä venttiili paikalleen sopivin työkaluin (C).
- Asenna venttiili järjestelmään, josta on vapautettu paine.
- Kiinnitä venttiili vasta sen jälkeen, kun putket on huolellisesti huuhdeltu ja paineistettu.
- Älä hitsaa tai tee juotoksia venttiilin läheisyydessä.
- Sijoita venttiili lähelle lämminvesivaraajaa (D), mielellään kylmän veden syöttöputkeen.
- Ota huomioon virtauksen suunnan osoittava nuoli.
- Älä aseta sulkuventtiiliä lämminvesivaraajan (D) ja venttiilin (A) väliin.
- Meno- ja poistoputket eivät saa olla pienempiä kuin venttiilin nimelliskoko.
- Varmista, että poistoputken alle jää vapaa ulosvirtausaukko suoraan poistoventtiilin kohdalle (E).
- Varo poistoputkesta ulos valuvaa kuumaa vettä: palovamman vaara!

20

- Saugokitis išleidžiamo karšto vandens: jis gali nusiplykyti! (E)
- Jokiū būdu nemontuokite vožtuvo, kai jo įėjimo arba išėjimo anga nukreipta į viršų (F-G).
- Jei sistemoje yra didelis slėgis, kad išvengtų protėkio per apsauginį vožtuvą, už vandens skaitiklio būtina sumontuoti redukinį slėgio vožtuvą.

**PROFILAKTIKA IR PRIEžiŪRA**

- Kasmet patikrinkite vožtuvą: pasukite jo rankenelę rodyklės kryptimi ir vožtuvą praplaukite.
- Iš katilo kartais gali nutekėti vandens – tai įprasta.

**NUĖMIMAS**

Panaikinkite slėgį sistemoje ir nuimkite vožtuvą. Iš sistemos gali bėgti karštas vanduo. Yra pavojus nusiplykyti! (H)

**APLINKOSAUGA**

Išmesdami vožtuvą laikykites vietos įstatymų.

Atitinka Slėginės įrangos direktyvą 97/23EB  
Taip pat žr. www.flamco.eu

**LATVIEŠU**

**VISPĀRĪGI**

Komplektā ietverts boileru vārsts (A) un instrukcijas (B).

**PIELIETOJUMS**

- Boileru vārsts tiek izmantots slēgtā dzeramā ūdens sistēmā.
- Izmantojiet vārstu tikai sausās un nesasalstošās vietās.
- Sistēmas minim./maks. temperatūra: 0 °C/+95 °C.

**DROŠĪBA**

**Pārbaudiet, vai uz vārsta norādītā maksimālā ietilpība un atvēršanas spiediens atbilst sistēmas lielumiem.**

28

- Älä koskaan sijoita venttiiliä siten, että sen sisäänotto- tai poislaskukohta on ylöspäin (F-G).
- Venttiilin sulkupaine on alhaisempi kuin avauspaine. Vuotojen ehkäisemiseksi alueilla, joilla vedenpaine on korkea, paineenalennusventtiiliä on käytettävä heti vesimittarin jälkeen.

**KUNNOSSAPITO JA HUOLTO**

- Tarkista venttiilit vuosittain nostamalla kahvaa ja huuhtelamalla ne huolellisesti yksi kerrallaan.
- On tavallista, että lämminvesivaraajan venttiili tyhjentää veden aika ajoin.

**PURKAMINEN**

Vapauta järjestelmästä paine. Palovamman vaara! Järjestelmästä voi valua kuumaa vettä. Irrota venttiili. (H)

**OLOSUHTEET**

Noudata paikallisia säädöksiä poistaessasi venttiiliä.

Paineistettujen laitteiden ohjeiden mukaisesti 97/23/EG  
Katso myös www.flamco.eu

**ΕΛΛΗΝΙΚΑ**

**ΓΕΝΙΚΑ**

- Το σετ αυτό περιέχει μια βαλβίδα λέβητα (Α) και οδηγίες (Β)
- ΕΦΑΡΜΟΓΗ
- Η βαλβίδα λέβητα πρέπει να χρησιμοποιηθεί σε ένα κλειστό σύστημα πόσιμου νερού.
- Χρησιμοποιήστε τη βαλβίδα μόνο σε τοποθεσία στεγνή και χωρίς παγετό.
- Ελάχισ./Μεγ. θερμοκρασία συστήματος: 0 °C/+95 °C.

**ΑΣΦΑΛΕΙΑ**

**Ελέγξτε εάν η μέγιστη ικανότητα και η πίεση ανοίγματος οι**

21

**UZSTĀDĪŠANA**

- Turpmākie norādījumi ir svarīgi, lai nodrošinātu atbilstošu vārsta darbību un drošību uzstādīšanas laikā.
- Uzstādīšana jāveic tikai kvalificētiem speciālistiem. Ievērojiet vietējo likumdošanu un vadlīnijas.
- Pielāgojiet vārstu iekārtai un izmantojiet šim nolūkam īpašas uzgriežņu atslēgas ierobes (C).
- Uzstādīšanu veiciet, kad sistēmā nav spiediena.
- Pievienojiet vārstu, kad caurules ir pilnībā izskalotas un tās nav spiediena.
- Vārsta tuvumā nemetiniet un nelodējiet.
- Uzstādiet vārstu tuvū pie siltā ūdens boilerā (D), vislabāk aukstā ūdens iepļūdes caurulē.
- Pievērsiet uzmanību bultiņai, kas norāda plūsmas virzīenu.
- Neuzstādiet kontūra pārtraucēju starp siltā ūdens boileri (D) un vārstu (A).
- Iepļūdes un izplūdes cauruļu diametrs nevar būt mazāks par vārsta iepļūdes un izplūdes savienojuma vietām.
- Pārlicinieties, vai lejupplūsmas virzienā atrodas brīva pārplūdes atvere (gaisa atstarpe) un tā tieši pievienota vārsta izplūdei. (E)
- Uzmanieties no spiediena radītas karstā ūdens izšļāķšanās: var gūt apdegumus! (E)
- Nekad neuzstādiet vārstu ar otrādi vārstu iepļūdi vai izplūdi(F-G).
- Vārsta aizvēršanas spiediens ir zemāks nekā atvēršanas spiediens. Lai nepieļautu sūces, vietās ar augstu maģistrālo spiedienu tieši aiz ūdens mērītāja jāuzstāda spiediena samazināšanas vārsts.

**APKALPOŠANA UN APKOPE**

- Reizi gadā pārbaudiet vārstu, griežot slēdzi bultiņas virzienā un labi izskalojiet vārstu.
- Nav nekās neparasts, ja reizēm boileram rodas sūce.

29

## NONEMŠANA

Izlaidiet no sistēmas spiedienu. Iespējams gūt apdegumus! No sistēmas var izplūst karstais ūdens. Noņemiet vārstu. (H)

## VIDES AIZSARDZĪBA

Ievērojiet vietējos noteikumus par notekūdeņiem.

Saskaņā ar P.E.D. (Spiediena iekārtu direktīvas) 97/23EG Skatiet arī [www.flamco.eu](http://www.flamco.eu)

## NEDERLANDS



### ALGEMEEN

Deze set bevat een boilerventiel (A) en instructies (B).

### TOEPASSING

- Het boilerventiel dient te worden gebruikt in een gesloten drinkwatersysteem.
- Gebruik het ventiel alleen in een droge en vorstvrije locatie.
- Min./Max. systeemtemperatuur: 0 °C/+95 °C.

### VEILIGHEID

**Controleer of het maximale vermogen en de openingsdruk die zijn aangegeven op het ventiel, overeenkomen met de waarden van het systeem.**

### INSTALLATIE

- De volgende punten zijn van belang om de goede werking van het ventiel en de beveiliging van de installatie te verzekeren.
- Laat de installatie uitsluitend door gekwalificeerde personeel uitvoeren. Houdt u aan de lokale regelgeving en richtlijnen.
  - Monteer het ventiel op de installatie en gebruik daarbij de daarvoor bestemde sleutelvlakken (C).
  - Voer de installatie uit op een drukloos systeem.
  - Monteer het ventiel pas nadat de leidingen goed gespoeld zijn

30

en afgeperst zijn.

- Niet lassen of solderen in de buurt van het ventiel.
- Monteer het ventiel vlakbij de waterwarmer (D), bij voorkeur in de koudwatertoevoering.
- Let op de pijl die de stromingsrichting aangeeft.
- Plaats geen afsluiter tussen de waterwarmer (D) en het ventiel (A).
- De in- en uitlaatleiding mogen niet kleiner zijn dan de in- en uitlaataansluiting van het ventiel.
- Zorg voor een vrije uitstroomopening (onderbrekingsinrichting) onder afschot direct aan de uitlaat van het ventiel (E).
- Let op heet water uit afblaasopening: verbrandingsgevaar!(E).
- Monteer het ventiel nooit met de inlaat of uitlaat naar boven (F-G).
- De sluitdruk van het ventiel is lager dan de openingsdruk. In regio's met hoge waterleidingdruk moet om lekkage te voorkomen een drukreducerventiel toegepast worden direct na de watermeter.

### ONDERHOUD EN SERVICE

- Controleer het ventiel jaarlijks door middel van kleplichten en speel het ventiel hierbij goed open.
- Bij een boilerventiel is het normaal dat het af en toe water loost.

### DEMONTAREN

Maak het systeem drukloos. Verbrandingsgevaar! Heet water kan uit het systeem stromen. Verwijder het ventiel. (H)

### MILIEU

Houdt u aan de lokale regelgeving bij het afvoeren van het ventiel.

Volgens richtlijn drukapparatuur Zie ook [www.flamco.eu](http://www.flamco.eu)

cu interval de aer) sub cădere de apă și conectat direct la orificiul de evacuare al supapei de siguranță. (E)

- Feriți-vă de apa fierbinte la eliberarea presiunii: poate cauza arsuri! (E)
- Nu montați niciodată supapa cu orificiul de admisie sau de evacuare orientat în sus (F-G).
- Presiunea de închidere a supapei de siguranță este mai mică decât presiunea de deschidere. În zonele cu presiune ridicată a rețelei este necesar să montați un reductor de presiune, imediat după contorul de apă pentru a preveni scurgerile.

### SERVICE ȘI ÎNȚEȚINERE

• Verificați anual supapa prin rotirea rozetei în direcția săgeții și spălați-o foarte bine.

- Este normal ca un boiler să aibă ocazional scurgeri de apă.

### DEMONTARE

Eliberați presiunea din sistem. Pericol de arsuri! Este posibil ca din sistem să curgă apă fierbinte. Demontați supapa. (H)

### MEDIU

Respectați legislația locală atunci când dezafectați supapa.

În conformitate cu Directivele privind echipamentele de presiune P.E.D. 97/23EG

De asemenea, consultați [www.flamco.eu](http://www.flamco.eu)

38

31

## NORSK



### GENERELT

Dette settet innholder en sikkerhetsventil (A) og en brukerveiledning (B).

### BRUKSOMRÅDE

- Varmtvannsbereiderventilen er ment for bruk i et lukket drikkevannssystem.
- Ventilen må kun brukes på et tørt og frostfritt sted.
- Min./maks. systemtemperatur: 0 °C/+95 °C

### SIKKERHET

**Sjekk at maksimalkapasiteten og åpningsstrykket angitt på ventilen samsvarer med systemets verdier.**

### MONTERING

- Følgende punkter er viktige å overholde for å sikre god ventilfunksjon og sikker montasje.
- Forsikre deg om at monteringen utføres av en faglært person. Overhold lokale forskrifter og retningslinjer.
  - Monter ventilen på anlegget ved hjelp av egnet verktøy (C).
  - Utfør monteringen på et trykkløst system.
  - Ventilen må kun monteres etter at rørene har blitt grundig rengjort og anlegget er trykkløst.
  - Sveising eller lodding må ikke forekomme i nærheten av ventilen.
  - Plasser ventilen nær varmtvannsbereideren (D), fortrinnsvis i røret som tilfører kaldtvann.
  - Vær oppmerksom på pilen som viser strømningsretningen.
  - Ikke plasser en stengeventil mellom varmtvannsbereideren (D) og ventilen (A).
  - Innløps- og utløpsrørene må ikke være mindre enn ventilens inn og ut koblinger.
  - Pass på at det er fri utløpsåpning (bristinnretning) under utblåsning ved ventilens utgang (E).

32

## РУССКИЙ



### ОБЩЕЕ

В данный комплект входит клапан котла (А) и инструкции (В).

### ПРИМЕНЕНИЕ

- Клапан котла следует использовать в замкнутом контуре питьевой воды.
- Используйте данный клапан только в сухой и исключавшей заморозки среде.
- Мин/макс. температура среды: 0 °C/+ 95 °C.

### БЕЗОПАСНОСТЬ

**Проверить, соответствуют ли указания на клапане значения максимальной мощности и давления открытия аналогичным параметрам системы.**

### УСТАНОВКА

Для гарантии удовлетворительной работы клапана и безопасности установки важно соблюдать следующее:

- Установку клапана должен выполнять только квалифицированный, допущенный к выполнению работ персонал. Выполняйте требования местного законодательства и нормативов.
- Поместите клапан на место установки, используя для этого специальные выемки гаечного ключа (С).
- Выполните установку на систему, не находящуюся под давлением.
- Устанавливайте клапан только в том случае, если трубопроводы были продуты и испытаны под давлением.
- Не выполняйте сварку или пайку вблизи клапана.
- Установите клапан поблизости с котлом горячей воды (D), предпочтительно на трубопровод подачи холодной воды.
- Внимательно следуйте указаниям стрелки, показывающей направление потока.

- Se opp for varmt vann som kommer ut av utblåsningsåpning-en: fare for skoldning! (E)
- Ventilen må aldri plasseres med innløpet eller utløpet oppover(F-G).
- Ventilens lukketrykk er lavere enn åpningsstrykket. For å forhindre lekkasje i områder med høyt hovedvannledningstrykk, må man koble til en trykkreduksjonsventil rett etter vanninntaket.

### VEDLIKEHOLD OG ETTERSYN

- Gjennomfør en årlig kontroll av ventilen ved å ta opp ventilen og skylle den grundig.
- Det er normalt at en varmtvannsbereiderventil taper vann en gang i blant.

### DEMONTERING

Gjør anlegget trykkløst. Fare for skoldning! Det kan renne varmt vann ut av systemet. Ta bort ventilen. (H)

### MILJØ

Overhold lokale forskrifter når du fjerner ventilen.

I henhold til retningslinjer for trykkinnretninger 97/23/EG Se også [www.flamco.eu](http://www.flamco.eu)

33

## ROMÂNĂ



### GENERALITĂȚI

Acest set conține o supapă de siguranță pentru boiler (A) și instrucțiuni (B).

### APLICAȚII

- Supapa de siguranță pentru boiler trebuie să fie utilizată într-un sistem închis de apă potabilă.
- Utilizați supapa de siguranță numai într-un loc uscat, ferit de îngheț.
- Temperatura min./max.: 0 °C/+95 °C.

### SIGURANȚĂ

**Verificați dacă presiunea de deschidere și capacitatea maximă care sunt indicate pe supapă corespund cu valorile sistemului.**

### INSTALARE

Următoarele instrucțiuni sunt importante pentru a asigura o bună funcționare a supapei și siguranța instalării.

- Instalarea trebuie efectuată numai de personal calificat. Respectați legislația și normele locale.
- Montați supapa la locul de instalare utilizând o cheie fixă (C).
- Efectuați instalarea pe un sistem care nu este sub presiune.
- Montați supapa de siguranță numai atunci când țevile au fost golite complet și scoase de sub presiune.
- Nu sudați și nu lipiți cu aliaj aproape de supapa de siguranță.
- Montați supapa în apropierea boilerului de apă caldă (D), preferabil în țeava de alimentare cu apă rece.
- Acordați atenție săgeții care indică direcția de curgere.
- Nu plasați un robinet sau un element de închidere între boilerul de apă caldă (D) și supapa de siguranță (A).
- Diametrele țevilor de admisie și de evacuare nu pot să fie mai mici decât conexiunile de admisie și de evacuare de pe supapă.
- Asigurați-vă că există un orificiu liber de refluxare (aranjament

- Не устанавливайте размыкающий выключатель между котлом горячей воды (D) и клапаном (A).
- Диаметр входных и выходных трубопроводов не может быть меньше, чем входные и выходные соединения клапана.
- Убедитесь, что под падением потока находится свободное выходное отверстие (установка выключателя), напрямую соединенное к выходу клапана (E).
- Убедитесь, что на линии горячей воды спущено давление: опасность получения ожогов!(E)

- Запрещается устанавливать клапан с направлением входа или выхода вверх (F-G).

• Давление закрытия клапана ниже, чем давление открытия. В областях с высоким давлением трубопровода необходимо настроить значение снижения давления непосредственно после водомера с целью предотвращения утечки.

### РЕМОНТ И ТЕХНИЧЕСКОЕ ОБСЛУЖИВАНИЕ

- Ежегодно проверяйте значение давления, используя подсветку клапана, и тщательно продувайте клапан.
- Если на клапане время от времени происходит протечка воды, это нормальное явление.

### УДАЛЕНИЕ

Спустите давление в системе. Существует риск ожогов! Из системы может вытечь горячая вода. Отсоедините клапан. (H)

### ЗАЩИТА ОКРУЖАЮЩЕЙ СРЕДЫ

При утилизации клапана соблюдайте требования местных нормативов.

Соответствует директиве по оборудованию давления 97/23EG См. также [www.flamco.eu](http://www.flamco.eu)

41

39

40

## INFORMACJE OGÓLNE

Niniejszy zestaw składa się z zaworu bezpieczeństwa (A) oraz instrukcji montażu (B).

## ZASTOSOWANIE

- Zawór do bojlera można stosować w zamkniętych systemach wody pitnej.
- Zawór bezpieczeństwa jest przeznaczony do użytku jedynie w miejscach suchych i zabezpieczonych przed mrozem.
- Zakres temperatur dla systemu minimum/ maksimum: 0 °C/+95 °C.

## BEZPIECZEŃSTWO

**Upewnij się, czy moc maksymalna oraz ciśnienie otwarcia zaworu bezpieczeństwa podane na zaworze odpowiadają parametrom dla całego systemu.**

## INSTALACJA

- W celu zapewnienia poprawnego działania zaworu bezpieczeństwa jak również zabezpieczenia całej instalacji, należy przestrzegać poniższych instrukcji.
- Montaż instalacji należy powierzyć wyłącznie wykwalifikowanemu instalatorowi i przeprowadzić go w całkowitej zgodzie z obowiązującymi w danym kraju przepisami i normami.
  - Zawór bezpieczeństwa należy zamontować w instalacji korzystając przy tym z przeznaczonych do tego celu płaskich zakończeń służących do przykręcenia zaworu (C).
  - Przed montażem należy upewnić się, czy system nie znajduje się pod ciśnieniem.
  - Montaż zaworu bezpieczeństwa należy przeprowadzić po uprzednim dokładnym oczyszczeniu przewodów rurowych i przeprowadzeniu próby ciśnieniowej.
  - Nie należy spawać lub zgrzewać przewodów w bliskim sąsiedztwie zaworu bezpieczeństwa.

34

- Zamontować zawór w pobliżu podgrzewacza wody pitnej (D), najlepiej w przewodach doprowadzających zimną wodę.
- Kierunek przepływu powinien być zgodny z kierunkiem strzałki.
- Miedzy podgrzewaczem wody (D) a zaworem (A) nie mogą znajdować się zawory zamykające.
- Przewody doprowadzające i odprowadzające nie mogą być mniejsze niż odpowiednie przyłącza zaworu.
- Pod zamontowanym na ukos ujściem rury wylotowej (zawór do odprowadzania nadmiaru pary ) powinna znajdować się wolna przestrzeń bezpośrednio przy wylocie zaworu (E).
- Uważać na gorącą wodę przy otworze wylotowym: niebezpieczeństwo poparzenia się! (E)
- Zaworu bezpieczeństwa nigdy nie wolno montować wlotem bądź wylotem do góry (F-G).
- Ciśnienie zamykające zawór jest niższe niż ciśnienie otwarcia. Aby zapobiec przeciekom w regionach z wysokim ciśnieniem w rurach wodociągowych należy zamontować zawór redukcyjny bezpośrednio za licznikiem wody.

## KONSERWACJA I OBSŁUGA

- Kontrolę zaworu bezpieczeństwa należy przeprowadzać raz w roku. W tym celu należy unieść pokrywę, a następnie zawór dokładnie przepłukać.
- Sporadyczne wyciekanie wody przez zawór bojlera jest rzeczą całkowicie naturalną.

## DEMONTAŻ

Przed demontażem należy upewnić się, że zawór oraz instalacja nie są pod ciśnieniem z uwagi na niebezpieczeństwo poparzenia! Z instalacji może wyciekać woda. Następnie zawór bezpieczeństwa należy wymontować.(H)

- Ventila ne nameščajte z dovodom ali odvodom, usmerjenim navzgor (F-G).
- Tlak zapiranja ventila je nižji od tlaka odpiranja. Na predelih z visokim tlakom vodovodne vode je treba namestiti ventil za znižanje tlaka takoj za vodomermom, da preprečite puščanje vode.
- SERVIS IN VZDRŽEVANJE**
- Enkrat letno preverite ventil tako, da obrnete gumb v smeri puščice in temeljito izperete ventil.
- Ogrevalni kotel običajno občasno pušča vodo.

## ODSTRANITEV

Sprosite tlak iz sistema. Bodite pozorni, ker se lahko opečete! Vroča voda lahko izteče iz sistema. Odstranite ventil. (H)

## OKOLJE

OK zavrzete ventil, upoštevajte lokalno zakonodajo.

V skladu z Direktivo o tlačni opremi 97/23/ES (P.E.D.) Glejte tudi spletno mesto [www.flamco.eu](http://www.flamco.eu).

## SLOVENČINA

## VŠEOBECNE

Táto súprava obsahuje ventil ohrievača (A) a inštrukcie (B).

## POUŽITIE

- Ventil ohrievača sa musí použiť v uzavretom systéme s pitnou vodou.
- Ventil je určený len na použitie v suchom a nemrzúcom prostredí.
- Min./Max. teplota systému: 0 °C/+ 95 °C.

## BEZPEČNOST

**Skontrolujte, či sa maximálne hodnoty a otvárací tlak, udané na ventile, zhodujú s hodnotami systému.**

## ŚRODOWISKO NATURALNE

Utylizacja zaworów powinna odbyć się w zgodzie z obowiązującymi w danym kraju miejscu przepisami. Zgodnie z dyrektywą dla aparatury ciśnieniowej 97/23EG Patrz też: [www.flamco.eu](http://www.flamco.eu)

## PORTUGUÊS

## GERAL

Este conjunto contém uma válvula de caldeira (A) e instruções (B).

## APLICAÇÃO

- A válvula de caldeira tem de ser utilizada num sistema fechado de água potável.
- Utilize a válvula apenas numa localização seca e sem formação de gelo.
- Temperatura mín./máx. do sistema: 0 °C/+95 °C.

## SEGURANÇA

**Verifique se a capacidade máxima e a pressão de abertura indicadas na válvula correspondem aos valores do sistema.**

## INSTALAÇÃO

- Os pontos que se seguem são importantes para assegurar um bom funcionamento da válvula e a segurança da instalação.
- A instalação só deve ser efectuada por pessoal qualificado. Cumpra a legislação e directivas locais.
  - Encaixe a válvula na instalação e utilize para isso os entalhes especiais da chave de porcas fixa (C).
  - Efectue a instalação num sistema que não esteja sob pressão.
  - Encaixe a válvula apenas após os canos terem sido totalmente irrigados e colocados sob pressão.
  - Não solde nas imediações da válvula.
  - Encaixe a válvula junto à caldeira de água quente (D), de preferência no tubo de fornecimento de água fria.

## MONTÁŽ

Nasledujúce body sú dôležité na zabezpečenie správnej činnosti ventilu a bezpečnosti pri montáži.

- Instaláciu môže vykonať iba kvalifikovaný personál. Dodržte miestnu legislatívu a smernice.
- Ventil pripevnite k zariadeniu pomocou špeciálnych vrúbkov na kľúč (C).
- Instaláciu uskutočnite na systéme, ktorý nie je pod tlakom.
- Ventil pripevnite k zariadeniu len vtedy, keď tieto boli dôkladne prepláchnuté a už sú bez tlaku.
- Nezvárajte a nespájajte v blízkosti ventilu.
- Ventil namontujte v blízkosti ohrievača teplej vody(D), najlepšie na prívodné potrubie studenej vody.
- Dajte pozor na správny tok kvapaliny v smere šípky.
- Neumiestňujte uzáver potrubia medzi ohrievač teplej vody (D) a ventil (A).
- Priemer prívodných a vývodných potrubí by nemal byť menší ako priemer prívodných a vývodných pripojení na ventile.
- Zaistite, aby mal voľný odtokový otvor (system prístupu vzduchu) spád a bol priamo zapojený na vývod ventilu (E).
- Dbajte na nebezpečenstvo úniku tlaku: môže spôsobiť popálenie! (E)
- Nikdy neinštalujte ventil prívodom alebo vývodom smerom nahor (F-G).
- Záverny tlak ventilu je nižší ako otvárací tlak. V miestach s vysokým tlakom na hlavnom potrubí je nutné inštalovať redukciu tlaku priamo za vodomermom, aby sa zabránilo presakovaniu.

## OBSLUHA A ÚDRŽBA

- Ventil skontrolujte raz za rok pomocou kontrolky ventilu a dôkladne ho prepláchnite.
- Je normálne, keď cez ventil občas presakuje voda.

- Preste atenção à seta que indica a direcção do fluxo.
- Não coloque um disjuntor entre a caldeira de água quente (D) e a válvula (A).
- O diâmetro dos canos de entrada e de saída pode não ser inferior ao das ligações de entrada e saída na válvula.
- Certifique-se de que existe uma abertura de saída de fluxo livre (disposição de abertura de ar) por baixo da queda e directamente ligada à saída da válvula. (E)
- Atenção à água quente da libertação da pressão: pode provocar queimaduras! (E)
- Nunca encaixe a válvula com a entrada ou a saída viradas para cima (F-G).
- A pressão de encerramento da válvula é inferior à pressão de abertura. Em áreas com pressão de rede elevada, é necessário instalar uma válvula de redução da pressão directamente após o contador de água, de forma a evitar fugas.

## REPARAÇÃO E MANUTENÇÃO

- Verifique a válvula anualmente rodando o botão na direcção da seta e irrigando completamente a válvula.
- É normal uma caldeira ter fugas ocasionais de água.

## REMOÇÃO

Liberte a pressão do sistema. Existe um perigo de queimaduras! É possível que saia do sistema água quente. Retire a válvula. (H)

## AMBIENTE

Cumpra a legislação local ao eliminar a válvula.

Segundo as P.E.D Pressure Equipment Directives (Directivas para equipamento de pressão) 97/23EG Consulte também [www.flamco.eu](http://www.flamco.eu)

## DEMONTÁŽ

Uvolnite tlak zo systému. Je tu nebezpečenstvo popálenia! Horúca voda môže vyteč zo systému. Vyberte ventil. (H)

## ŽIVOTNÉ PROSTREDIE

Pri odvoze a likvidácii ventilu rešpektujte miestne zákonodarstvo.

Podľa smernice na tlakové zariadenia 97/23ES Pozrite aj [www.flamco.eu](http://www.flamco.eu)

## TÜRKÇE

## GENEL

Bu set, bir boyler vanası (A) ve kullanim talimatlarını (B) içerir.

## UYGULAMA

- Boylar vanası kapalı bir içme suyu sisteminde kullanılmalıdır.
- Vananın çalışma ortamı kuru ve buzlanma olmayan bir konumda olmalıdır.
- Min./Maks. sistem sıcaklığı: 0 °C/+95 °C.

## EMNİYET

**Vananın üzerinde belirtilen maksimum kapasite ve açılma basıncının sistemin değerlerine uyup uymadığını kontrol edin.**

## MONTAJ

- Vananın iyi çalışmasını ve montajın emniyetli olmasını sağlamak için aşağıdaki noktalar önemlidir.
- Montajın sadece kalifiye personel tarafından yapılmasını sağlayın. Yerel yönetmeliklere ve kurallara uyun.
  - Vanayı montaj grubuna takın ve bunun için özel pense girintilerini (C) kullanın.
  - Montaj işlemini basınç altında olmayan bir sistemde yürütün.
  - Vanayı sisteme ancak borular iyice yıkandıktan ve basınç testi yapıldıktan sonra bağlayın.
  - Vananın yakınında kaynak veya lehim işleri yapmayın.

42

43

44

45

- Ванayı sıcak su boylerinin (D) yakınına takın, tercihen soğuk su besleme hattına.
- Akış yönünü gösteren oka dikkat edin.
- Sıcak su boyleri (D) ve vana (A) arasında bir kesme vanası yerleştirmeyin.
- Giriş ve çıkış boru çapları, vana üzerindeki giriş ve çıkış bağlantılarından daha küçük olmamalıdır.
- Vananın basınç boşaltma ağzının akışa müsaade edecek bir şekilde aşağıya doğru uygun bir şekilde bağlanmasına dikkat edin. (E)
- Aşırı basınçtan dolayı gelen sıcak suya dikkat edin: yanmaya sebep olabilir! (E)
- Asla vananın girişi ve çıkışı yukarı bakacak şekilde monte etmeyin (F-G).
- Vananın kapanma basıncı açılma basıncından daha düşüktür. Yüksek bebeke basıncının bulunduğu yerlerde, kaçakları önlemek için su saatinden hemen sonra bir basınç düşürme vanasının monte edilmesi gerekir.

#### SERVIS VE BAKIM

- Yılda bir kez topuzu ok yönünde çevirerek vanayı kontrol edin ve vanayı içinden su geçirecek iyce yıkayın.
- Boylerin arada sırada su kaçırması normaldir.

#### SÖKME

Sistemin basıncını boşaltın. Yanma tehlikesi bulunur! Sistemden dışarı sıcak su çıkabilir. Vanayı sökün. (H)

#### ÇEVRE

Vanayı elden çıkartırken yerel yönetmeliklere uyun.

P.E.D Basınçlı Ekipman Yönetmeliği 97/23EG'ye göre [www.flamco.eu](http://www.flamco.eu) adresini de ziyaret edin.

46

- Диаметр впускного та випускного трубопроводу не повинен бути меншим за впускний та випускний штуцери клапана.
- Забезпечте вільний перепускний канал (повітряний зазор) під нахилом, під'єднаний безпосередньо до виходу клапана. (E)
- Стережіться напірної гарячої води: вона може викликати опіки! (E)
- Не можна встановлювати клапан входом чи виходом вгору (F-G).
- Тиск закриття клапана нижчий за тиск відкриття. На ділянках високого гідростатичного тиску необхідно встановити редуційний клапан одразу ж після лічильника води, щоб запобігти негерметичності.

#### ТЕХНІЧНЕ ОБСЛУГОВУВАННЯ

- Щорічно перевіряйте клапан, повертаючи регулюючу ручку за напрямком стрілки, і ретельно промивайте клапан.
- Зазвичай, бойлер іноді може пропускати воду.

#### ДЕМОНТАЖ

Стравіть тиск із системи. Існує небезпека отримання опіків! Із системи може витікати гаряча вода. Зніміть клапан. (H)

#### ОХОРОНА НАВКОЛИШНЬОГО СЕРЕДОВИЩА

При утилізації клапана дотримуйтесь місцевого законодавства.

Згідно P.E.D - напірне обладнання відповідає директиві ЄС 97/23EG

Також відвідайте сайт [www.flamco.eu](http://www.flamco.eu)

54

#### УКРАЇНСЬКА



#### ЗАГАЛЬНІ ВІДОМОСТІ

Цей комплект містить запобіжний клапан (A) та інструкції (B).

#### ЗАСТОСУВАННЯ

- запобіжний клапан повинен застосовуватися в закритій системі ГВП.
- Клапан слід використовувати в сухих, опалюваних приміщеннях.
- Мінімальна/максимальна температура теплоносія: 0 °C/+95 °C.

#### БЕЗПЕКА

**Перевірте, чи максимальна потужність і тиск відкриття, вказані на клапані, відповідають показникам системи.**

#### МОНТАЖ

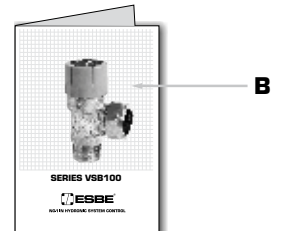
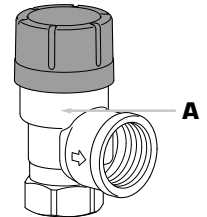
Наступні положення є важливими для забезпечення правильної роботи клапана та його безпечного монтування.

- Доручайте монтаж лише кваліфікованому персоналу. Дотримуйтесь місцевого законодавства та нормативів.
- Монтувати клапан потрібно, використовуючи спеціальний ключ (C).
- Монтаж потрібно виконувати, коли система не перебуває під тиском.
- Монтуйте клапан лише у випадку, коли труби продуті та пройшли випробування під тиском.
- Не виконуйте зварювальних і паяльних робіт поблизу клапана.
- Встановлюйте клапан поблизу бойлера теплої води (D), бажано на трубопроводі постачання холодної води.
- Зверніть увагу на стрілку, яка вказує напрямку потоку.
- Не встановлюйте запірний клапан між бойлером теплої води (D) і клапаном (A).

47

48

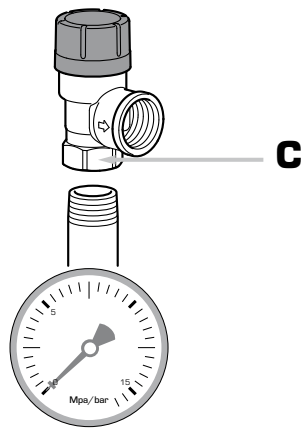
#### A, B



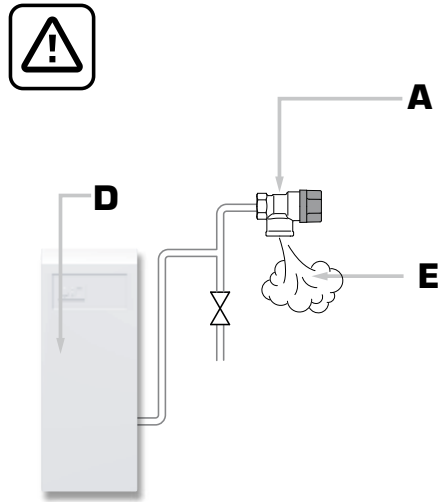
55

56

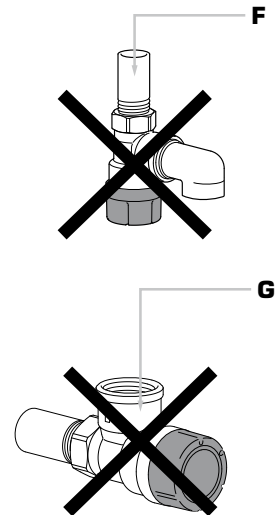
**C**



**D, E**



**F, G**



**H**

